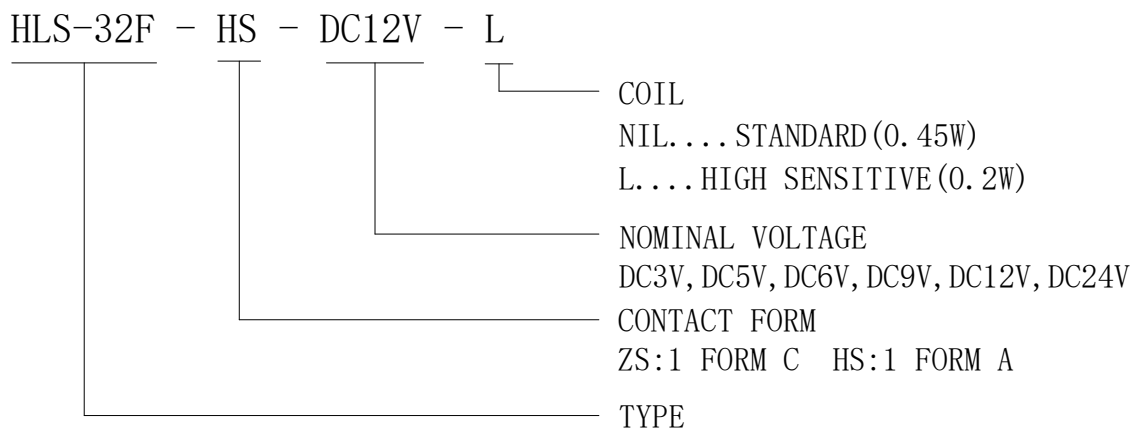




CQC CQC17002181672

ORDERING CODE 订购代码



CONTACT DATA 触点参数:

Contact Form	触点形式	1A/1C
Contact Material	触点材料	Ag Alloy
Contact Ratings	触点负载	1A:10A 125VAC 5A 250VAC/30VDC 1C:3A 250VAC/30VDC
Max Switching Voltage	最大转换电压	250VAC/30VDC
Max Switching Current	最大转换电流	10A
Max Switching Power	最大转换功率	1250VA/150W
Initial Contact Resistance	接触电阻 (首次)	100mΩ Max at 6VDC 1A
Life Expectancy Electrical	电气寿命	100,000 Operations (rated load)
Life Expectancy Mechanical	机械寿命	10,000,000 Operations (no load)

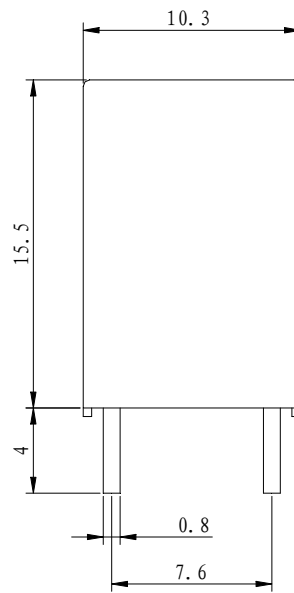
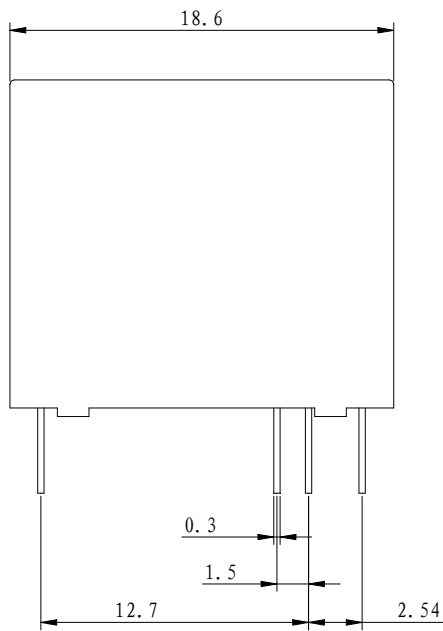
GENERAL DATA 一般参数:

Insulation Resistance	绝缘阻值	100M Ω Min at 500VDC	
Dielectric Strength Between Open Contacts	触点间耐压	1000VAC 50-60HZ (1 minute)	
Dielectric Strength Between Contacts And Coil	触点与线圈间耐压	2500VAC 50-60HZ (1 minute)	
Operate Time	吸合时间	8ms max	
Release Time	释放时间	5ms max	
Ambient Temperature	环境温度	-40°C to +70°C	
Shock Resistance 冲击	Malfunction	动作极限	10G
	Destruction	破坏极限	20G
Vibration Resistance	振动	10-55Hz, 1.5mm double amplitude	
Ambient humidity	湿度	40-85% RH	
Weight	重量	Approx 6g	
Safety Standard	安全标准	CQC	

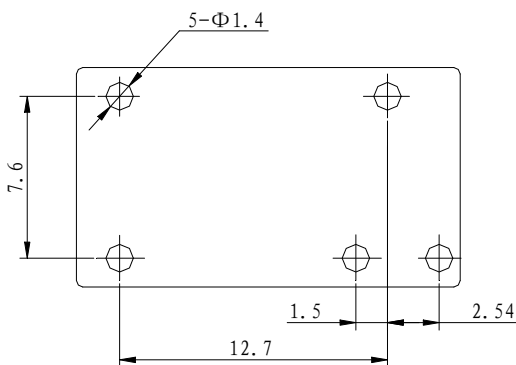
COIL DATA 线圈参数: (@20°C)

Rated Voltage 额定电压 (VDC)	Coil Resistance Ω ($\pm 10\%$) 线圈阻值		Max Operate Voltage 最大吸合电压 (VDC)	Min Release Voltage 最小释放电压 (VDC)	Max Applied Voltage 最大负载电压 (VDC)
	0.2W	0.45W			
3	45	20	2.25	0.15	3.9
5	125	55	3.75	0.25	6.5
6	180	80	4.5	0.3	7.8
9	405	180	6.75	0.45	11.7
12	720	320	9	0.6	15.6
24	2880	1280	18	1.2	31.2

Outline Dimension 外形尺寸 (mm)

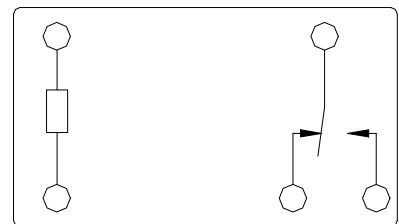


PC Board layout 安装图



(Bottom View 底视)

Wiring Diagram 接线图



(Bottom View 底视)

声明：本产品规格书仅供客户使用时参考，若有更改，恕不另行通知。

对合力顺而言，不可能评定继电器在每个具体应用领域的所有性能参数要求，因而客户应该根据具体的使用条件选择与之相匹配的产品，若有疑问，请与合力顺联系获取更多技术支持。但产品选型责任仅由客户负责。

©宁波合力顺电子有限公司版权所有，本公司保留所有最终解释权。